

GOTCHA! 

MANUEL DE L'UTILISATEUR



GOTCHA!



PENSÉ, CONÇU ET FABRIQUÉ UNE PIÈCE À LA FOIS

Pour rendre vos chantiers sécuritaires et conformes et que travaux se fassent plus rapidement



TÉLÉCOMMANDE

Les signaux de l'émetteur sont reçus par le récepteur jusqu'à une distance de 400 pieds (150 mètres) dans des conditions optimales. Certaines interférences peuvent réduire la portée maximale de l'appareil.

La télécommande est fournie avec 3 piles alcaline de type AAA qui sont accessibles en retirant les deux vis du couvercle arrière de la télécommande.

L'étiquette comportant le numéro de série, les informations sur les normes du FCC et d'Industrie Canada sont à l'extérieur du couvercle de la télécommande.



Vue arrière avec piles et couvercle. Étiquette d'identification à l'extérieur du couvercle



DÉCLENCHEMENT MANUEL

Dans l'éventualité où un déclenchement manuel serait requis, simplement tirer vers le bas la poignée du déclencheur manuel.

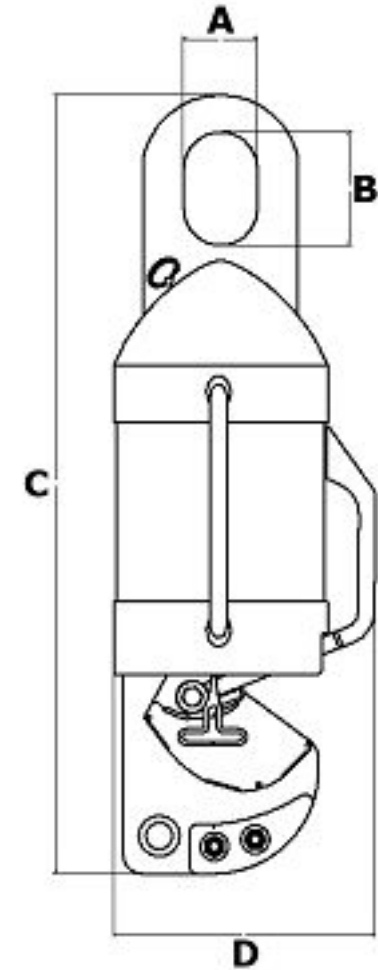


**POIGNÉE DU
DÉCLENCHEUR MANUEL**

SIGNAL SONORE

Un signal sonore est activé par l'opérateur qui avise les travailleurs du déclenchement imminent.

Le déclenchement peut être fait avec la manette ou manuellement



L'ÉMETTEUR

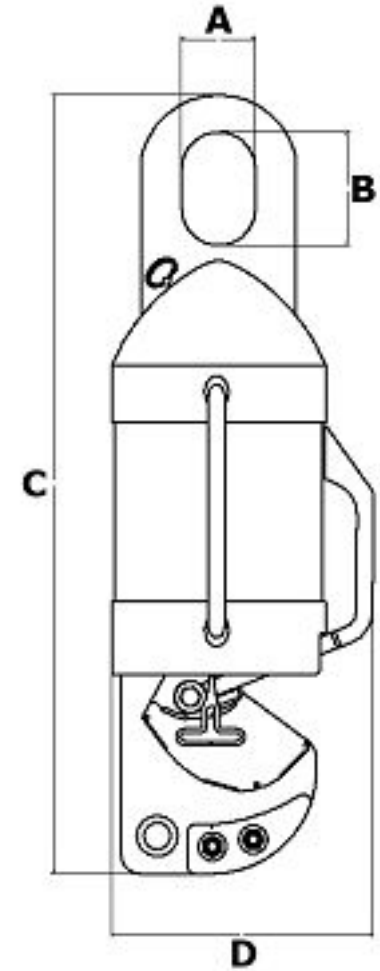
L'émetteur est très puissant dans une distance de 400 pieds (122 mètres).

Nous sommes accrédités par le Fédéral Communications Commission FCC Rule Parts 15C ainsi que par Industrie Canada.

BATTERIE

Gotcha! est livré équipé! Et fonctionnel le premier jour.

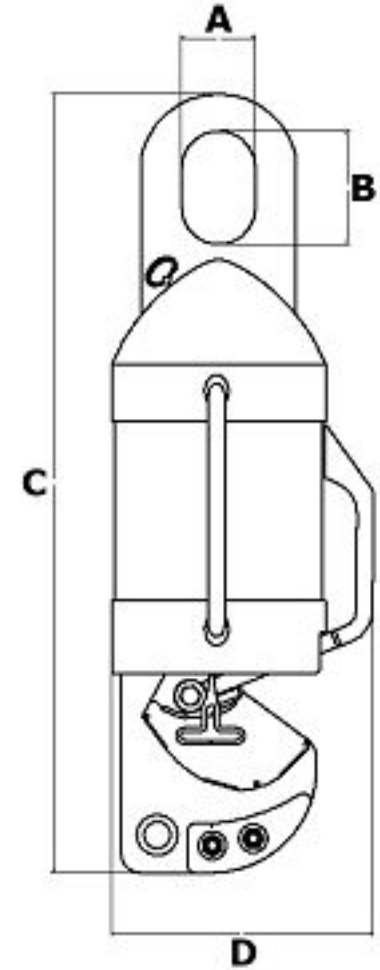
Il vient avec deux batteries de 12 volts chacune ayant été testé pour 400 déclenchements ainsi qu'un chargeur certifié CSA – NRTL/C.



FORME ET CHARGE

Le format petit et cylindrique permet au Gotcha! de passer partout sans coincer.
Le Gotcha! 2.5T est certifié pour lever des charges entre 100 livres et 5000 livres (2 268 Kg)

Le Gotcha! 5T est certifié pour lever des charges entre 100 livres (45Kg) et 10 000 livres (4 536 Kg) conformément à la norme ASME B30.20 et OSHA 1926.251 (a)(4). Il répond aussi aux exigences du code de sécurité de la construction 3.24.17 (LSST).



GOTCHA

Chaque GOTCHA! possède son propre numéro de série afin d'en assurer le suivi. Il est également breveté pour l'Amérique du nord (US 9,725,284 B2) et en Europe (14753 9651.4-1017).

FORME ET CHARGE

Le format petit et cylindrique permet au Gotcha! de passer partout sans coincer. Le Gotcha! 2.5T est certifié pour lever des charges entre 100 livres et 5000 livres (2 268 Kg)

Le Gotcha! 5T est certifié pour lever des charges entre 100 livres (45Kg) et 10 000 livres (4 536 Kg) conformément à la norme ASME B30.20 et OSHA 1926.251 (a)(4). Il répond aussi aux exigences du code de sécurité de la construction 3.24.17 (LSST).

L'ÉMETTEUR

L'émetteur est très puissant dans une distance de 400 pieds (122 mètres).

Nous sommes accrédités par le Fédéral Communications Commission FCC Rule Parts 15C ainsi que par Industrie Canada.

BATTERIE

Il vient avec deux batteries de 12 volts chacune ayant été testé pour 400 déclenchements ainsi qu'un chargeur certifié CSA – NRTL/C.

Le GOTCHA! vous permet de libérer la charge à distance à l'endroit désiré. Il élimine les risques d'accident au moment du délestage car il remplace le facteur humain dans cette tâche dangereuse.

GOTCHA! IMPERIAL	PO / IN A	PO / IN B	PO / IN C	POIDS WEIGHT	COEFFICIENT SÉCURITÉ
2.5T	24	8	5.9	35	X5
5T	29	10.5	8.5	53	X4

GOTCHA! METRIQUE	PO / IN A	PO / IN B	PO / IN C	POIDS WEIGHT	COEFFICIENT SÉCURITÉ
2.5T	60,3 cm	20,2 cm	15,2 cm	15.9 KG 2 268 Kg	X5
5T	73,7 cm	26,7 cm	20,3 cm	24,1 KG 4 536 Kg	X4